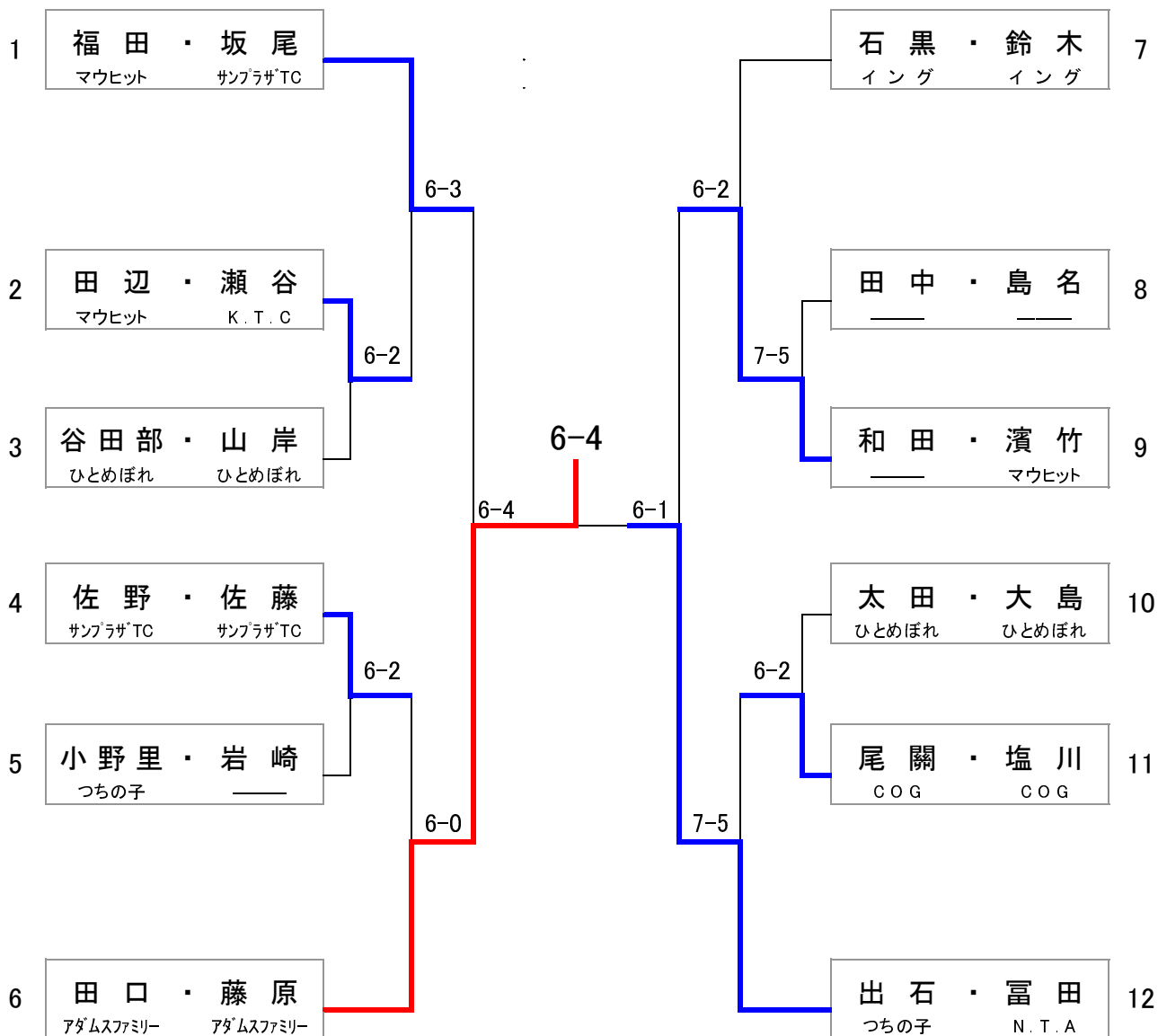
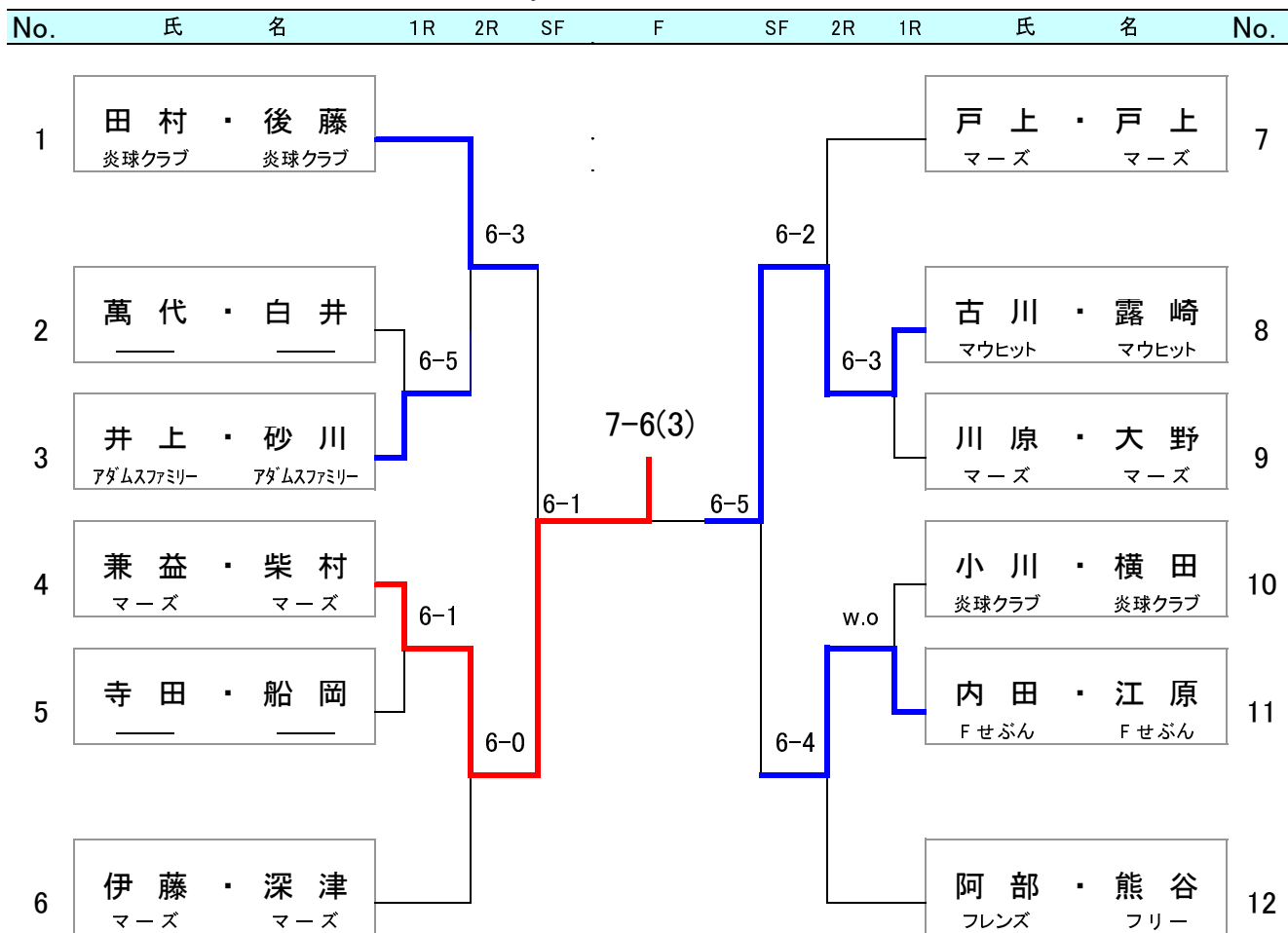


2005 男子1位トーナメント

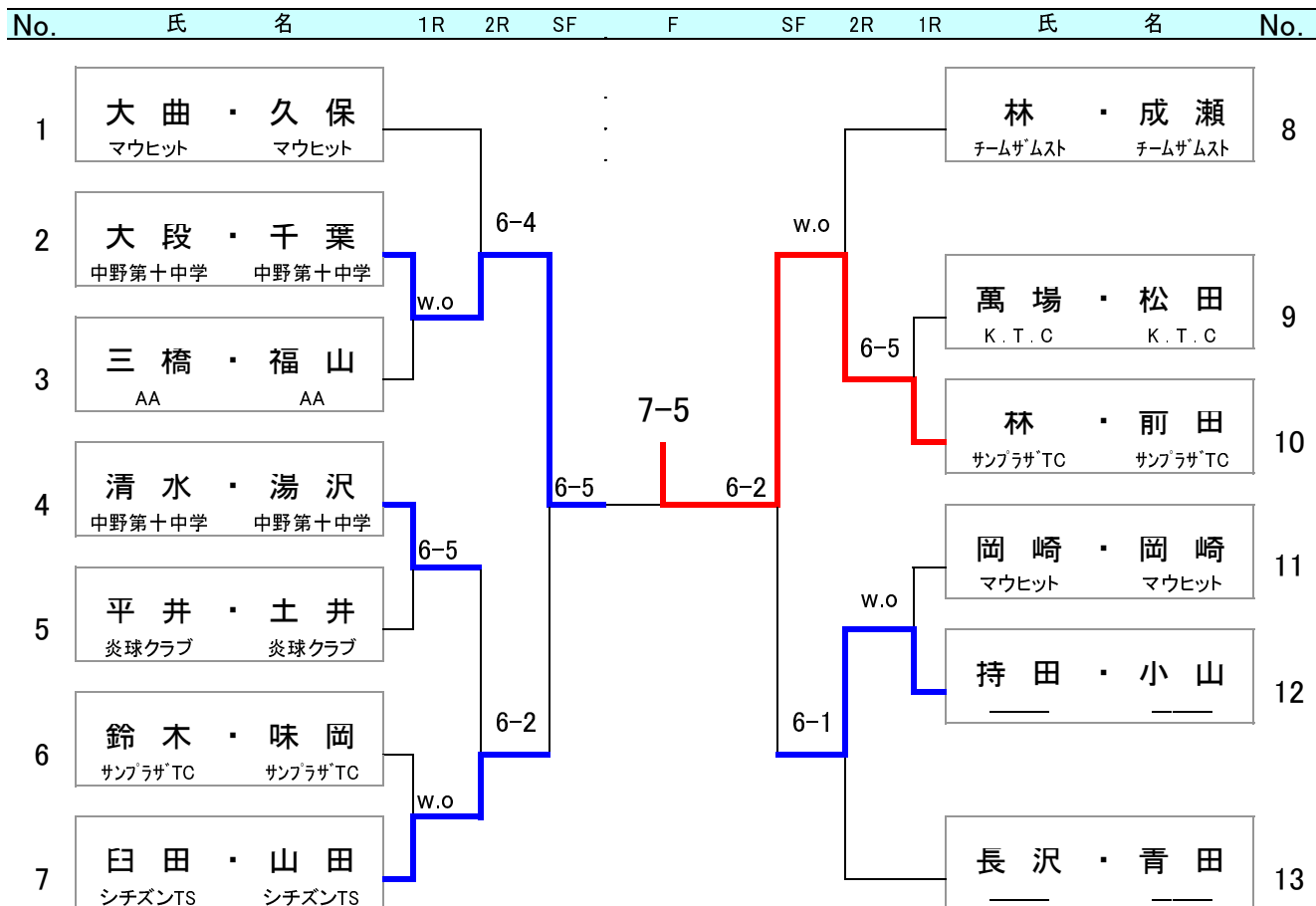
| No. | 氏名 | 1R | 2R | SF | F | SF | 2R | 1R | 氏名 | No. |
|-----|----|----|----|----|---|----|----|----|----|-----|
|-----|----|----|----|----|---|----|----|----|----|-----|



2005 男子 2 位 トーナメント

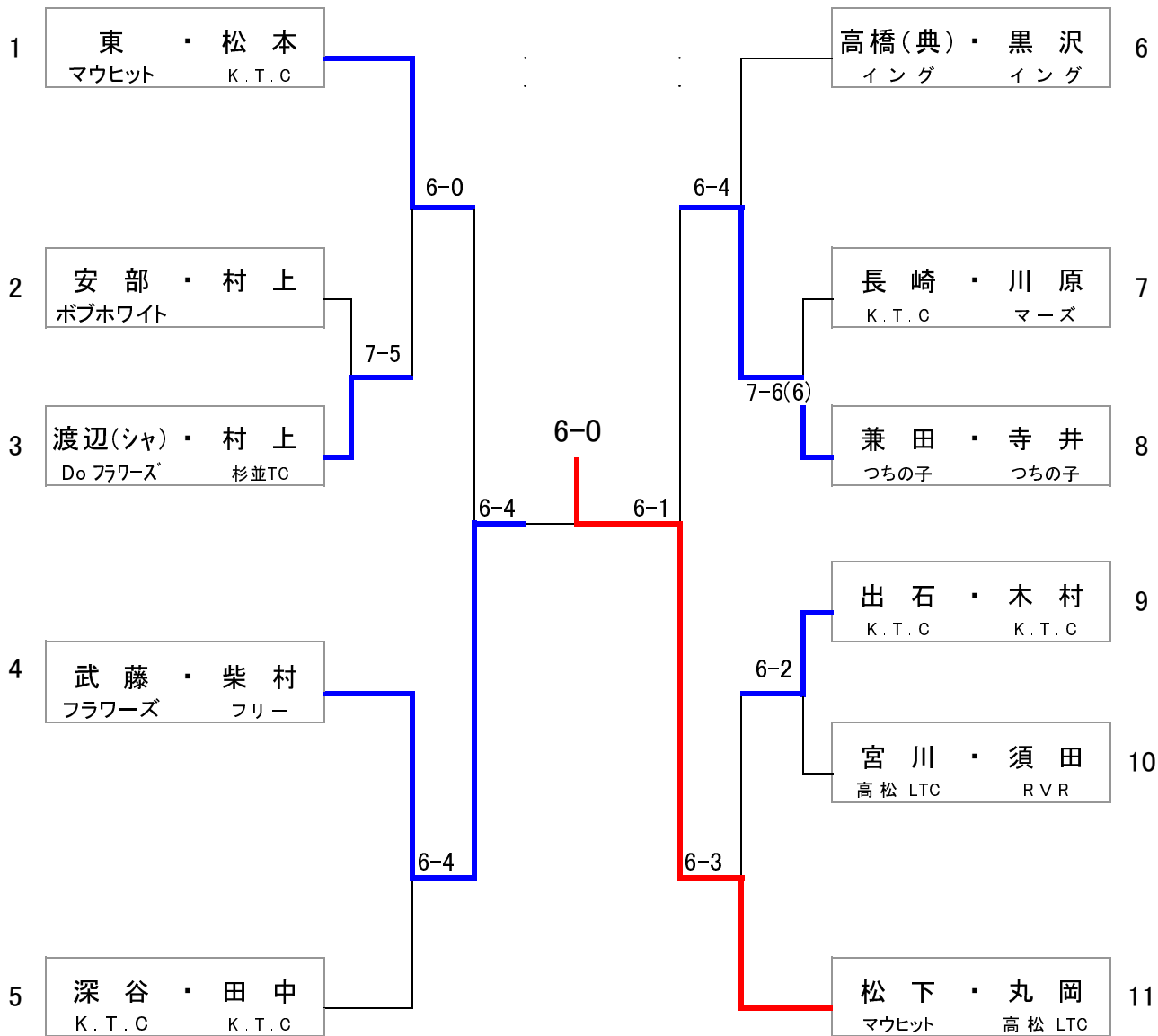


2005 男子 3 位 トーナメント



2005 女子 1 位 トーナメント

| No. | 氏 名 | 1R | 2R | SF | F | SF | 2R | 1R | 氏 名 | No. |
|-----|-----|----|----|----|---|----|----|----|-----|-----|
|-----|-----|----|----|----|---|----|----|----|-----|-----|



2005 女子 2 位 トーナメント

| No. | 氏 名 | 1R | 2R | SF | F | SF | 2R | 1R | 氏 名 | No. |
|-----|-------------------------|----|----|----|---|----|----|----|-------------------------------|-----|
| 1 | 伊藤・宇崎 マーズ マーズ | | | | | | | | 町野・野口 フラワーズ フラワーズ | 6 |
| 2 | 桑田・深津 ひとめぼれ マーズ | | | | | | | | 佐野(恭)・白石 nekoteni nekoteni | 7 |
| 3 | 今村・松永 K.T.C K.T.C | | | | | | | | 丸山・長瀬 中野くらぶ 中野くらぶ | 8 |
| 4 | 瀧村・村井(洋) フリー | | | | | | | | 長南・松本(麻) フリー フリー | 9 |
| 5 | 吉田・小林(栄) マウヒット マウヒット | | | | | | | | 水野・松本 マウヒット マウヒット | 10 |
| | | | | | | | | | 海老沢・高橋 フリー フリー | 11 |

6-3 (1 vs 2), 6-1 (2 vs 3), 6-1 (4 vs 5), 6-2 (4 vs 5), 6-3 (1 vs 4), 6-1 (2 vs 3), 6-1 (6 vs 7), 6-4 (7 vs 8), 6-4 (3 vs 4), 6-3 (3 vs 4), 6-2 (9 vs 10), 6-3 (9 vs 10), 6-1 (6 vs 9), 6-2 (10 vs 11)

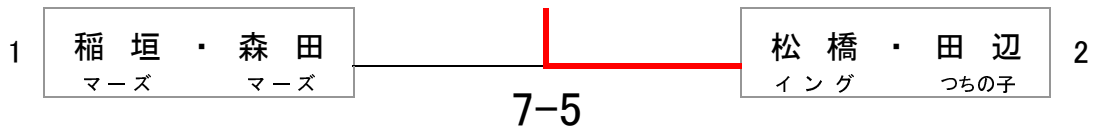
2005 女子 3 位 トーナメント

| No. | 氏 名 | 1R | 2R | SF | F | SF | 2R | 1R | 氏 名 | No. |
|-----|-------------------------|----|----|----|---|----|----|----|----------------------|-----|
| 1 | 岡部・合田 炎球クラブ 炎球クラブ | | | | | | | | 植竹・村井(芳) _____ | 6 |
| 2 | 小林(聡)・阿戸 K.T.C K.T.C | | | | | | | | 船津・根本 マウヒット マウヒット | 7 |
| 3 | 小瀬・波多野 ほのぼの ほのぼの | | | | | | | | 三縄・内海 K.T.C AA | 8 |
| 4 | 福田・三上 _____ | | | | | | | | 棚倉・小山 _____ マウヒット | 9 |
| 5 | 板橋・山田 炎球クラブ _____ | | | | | | | | 佐野(智)・諸星 _____ | 10 |
| | | | | | | | | | 増田・菊池 K.T.C K.T.C | 11 |

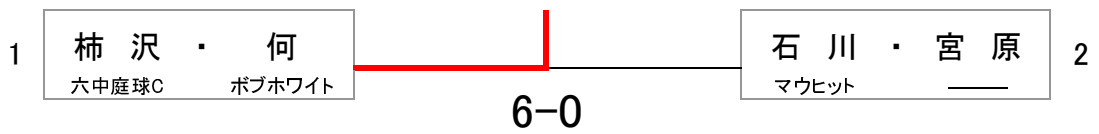
w.o. (1 vs 2), w.o. (2 vs 3), 6-3 (4 vs 5), 6-5 (4 vs 5), 6-3 (1 vs 4), 6-3 (3 vs 4), 6-0 (3 vs 4), 6-1 (6 vs 7), w.o. (7 vs 8), 6-1 (6 vs 7), 6-2 (9 vs 10), 6-1 (9 vs 10), 6-1 (6 vs 9)

2005 壮年男子 トーナメント

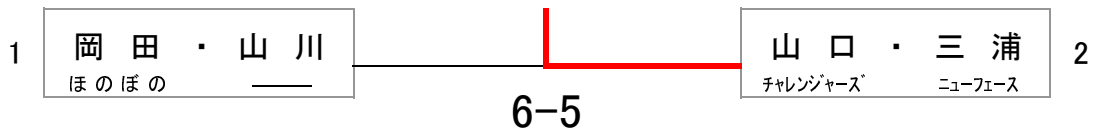
1位決勝



2位決勝



3位決勝



シニア女子

| ブロック | | 氏名 | 野沢・坂井 | 佐藤・内貴 | 西村・片山 | 岡野・吉江 | 順位 |
|------|---|--|-------|-------|-------|-------|----|
| 1 | 1 | 野沢・坂井 | | 4 - 6 | 6 - 0 | 6 - 2 | 1 |
| | 2 | 佐藤・内貴 <small>松ヶ丘カッパ フラワーズ</small> | 6 - 4 | | 6 - 1 | 4 - 6 | 2 |
| | 3 | 西村・片山 <small>六中庭球C 六中庭球C</small> | 0 - 6 | 1 - 6 | | 4 - 6 | 4 |
| | 4 | 岡野・吉江 <small>木曜敬室</small> | 2 - 6 | 6 - 4 | 6 - 4 | | 3 |